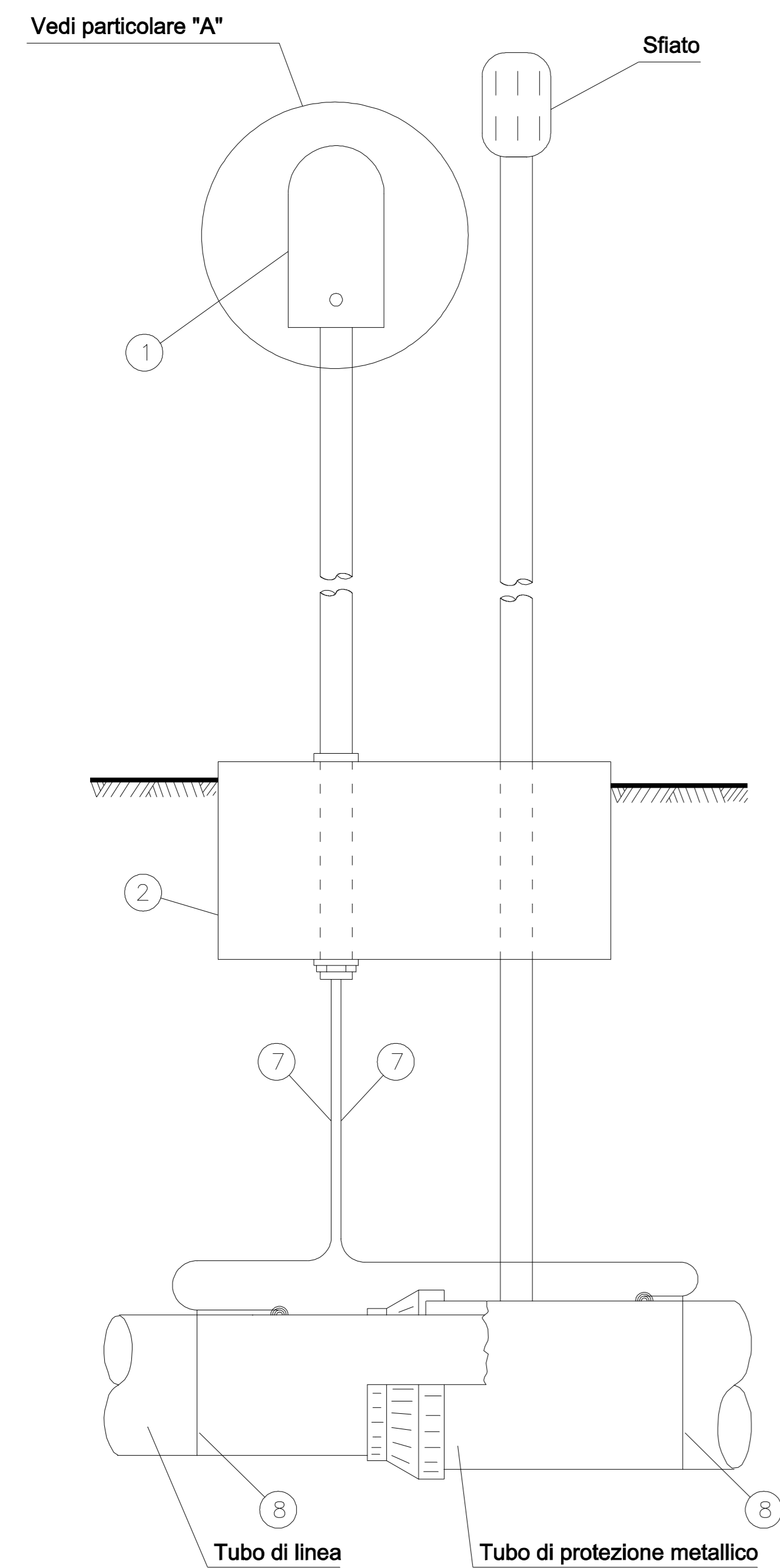


**PRESA DI POTENZIALE SU TUBI DI PROTEZIONE (PP1/P)**

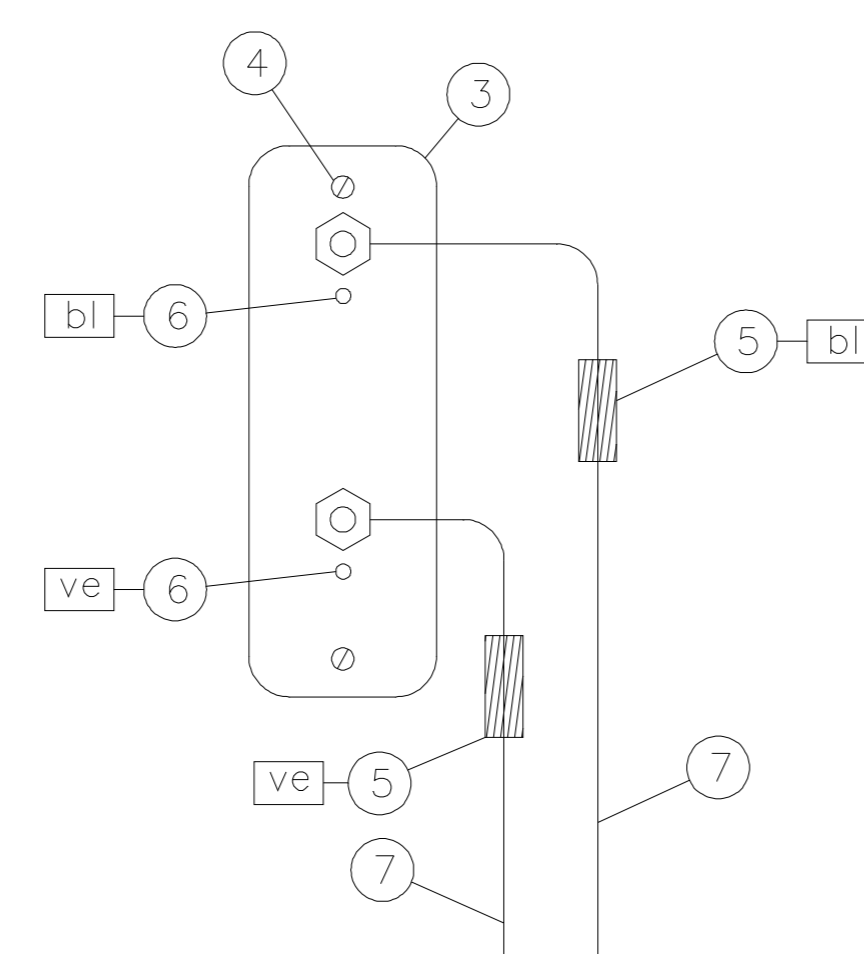


**NOTE GENERALI**

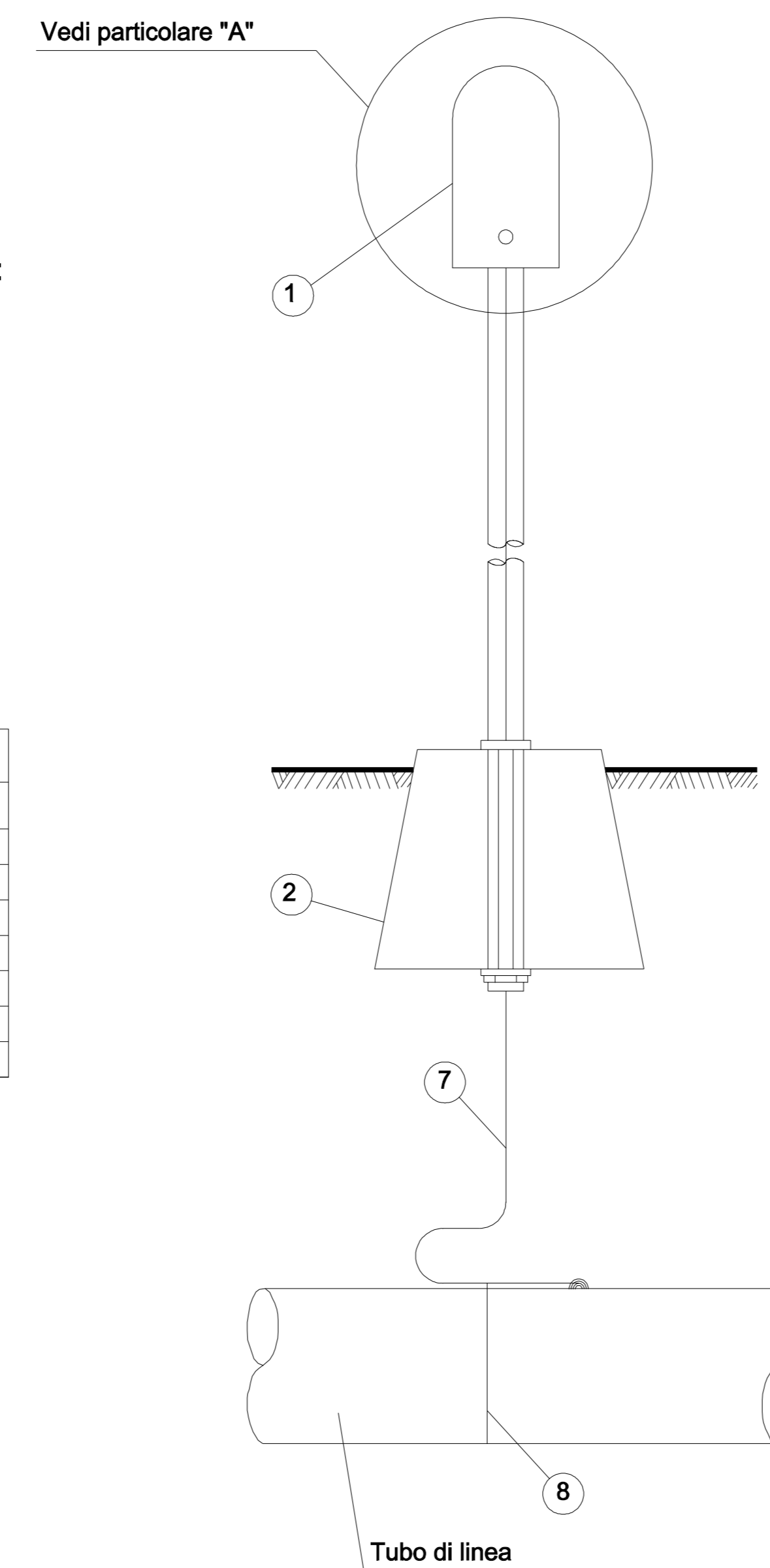
- 1) Sulla parte terminale dei cavi fissati sulla morsetteria dovranno essere applicate guaine termorestringenti al fine di facilitare l'identificazione secondo quanto indicato:  
(bl) blu = tubo di protezione  
(ve) verde = tubazione
- 2) Le quantità indicate nelle tabelle riportate a fianco sono quelle minime necessarie alla realizzazione dell'impianto.
- 3) IL PP1/P va installato su entrambe le estremità del tubo di protezione se la sua lunghezza è superiore ai 30 mt.

POS.	DENOMINAZIONE	U.M.	QUANTITA'
1	CASSETTA A PIANTANA TIPO SCF2/TL (CONCHIGLIA)	n	1
2	BASAMENTO PREFABBRICATO	n	1
3	MORSETTIERA TIPO MPE/PP2 (CONCHIGLIA)	n	1
4	VITE UNI 6107 M6X10 AISI 304	n	2
5	MANICOTTO TERMORESTRINGENTE COLORATO	n	2
6	CONTRASSEGNO COLORATO	n	2
7	CAVO RG7R 1x10 mm <sup>2</sup> 0.6/1 kV	m	30
8	NASTRO NYLON PER FISSAGGIO CAVO	m	16

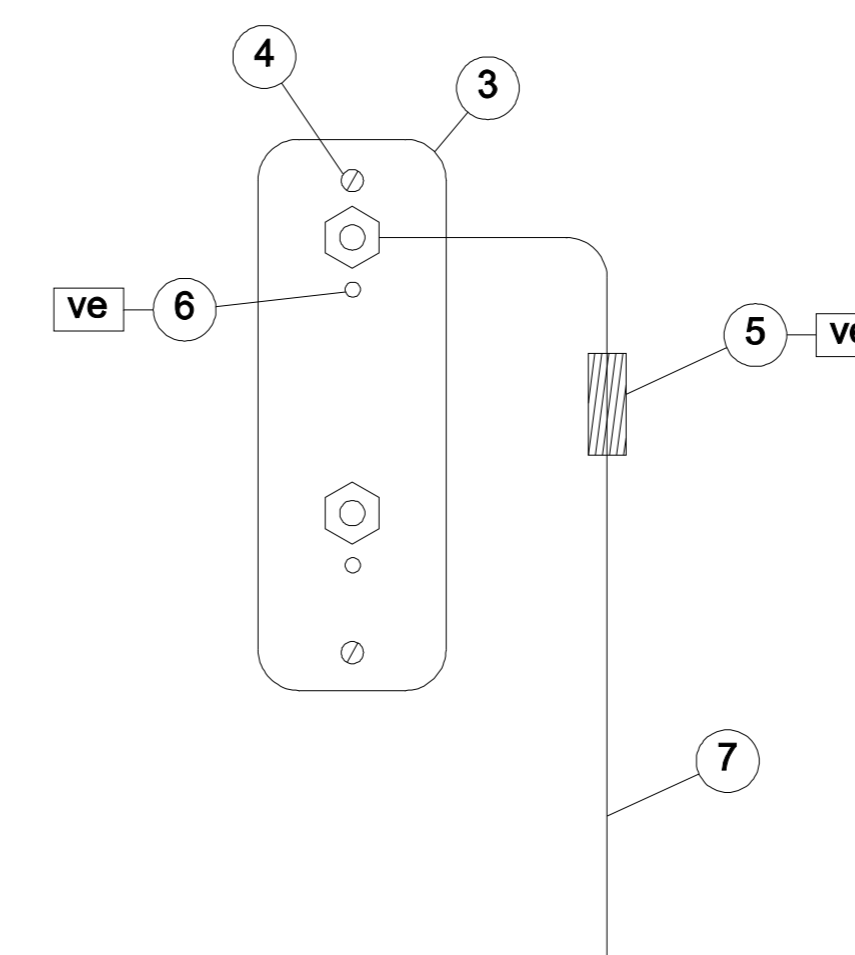
**PARTICOLARE "A"**



**PRESA DI POTENZIALE SEMPLICE (PP1)**



**PARTICOLARE "A"**



**NOTE GENERALI**

- 1) Sulla parte terminale dei cavi fissati sulla morsetteria dovranno essere applicate guaine termorestringenti al fine di facilitare l'identificazione secondo quanto indicato:  
(ve) verde = metanodotto.
- 2) Le quantità indicate nelle tabelle riportate a fianco sono quelle minime necessarie alla realizzazione dell'impianto.

POS.	DENOMINAZIONE	U.M.	QUANTITA'
1	CASSETTA A PIANTANA TIPO SCF2/TL (CONCHIGLIA)	n	1
2	BASAMENTO PREFABBRICATO	n	1
3	MORSETTIERA TIPO MPE/PP2 (CONCHIGLIA)	n	1
4	VITE UNI 6107 M6X10 AISI 304	n	2
5	MANICOTTO TERMORESTRINGENTE COLORATO	n	1
6	CONTRASSEGNO COLORATO	n	1
7	CAVO RG7R 1x10 mm <sup>2</sup> 0.6/1 kV	m	15
8	NASTRO NYLON PER FISSAGGIO CAVO	m	8



rev.00	Data: Febbraio 2013	Descrizione:	PROGETTO DEFINITIVO-ESECUTIVO
Tav:	<b>5.6</b>	Titolo dell'opera:	<b>METANODOTTO CHIURO-TEGLIO (f.ne Tresenda) 1° LOTTO METANODOTTO CHIURO-TIRANO DN 350</b>
Committente:		<b>CONSORZIO DELLA MEDIA VALTELLINA PER IL TRASPORTO DEL GAS</b> Via Nazario Sauro, 33 - 23100 Sondrio (SO)	
	Scala: -	Oggetto:	
	Pratica: 601-2013	<b>Dettagli di PC dei punti di misura, per presa di potenziale semplice e negli attraversamenti stradali</b>	
TECNICO PROGETTISTA:		ING. MARCO RIVA	
Sede: Via Tartano, 798 23018 TALAMONA (SO) tel./fax 0342-67.30.13		Unità Operativa: Via Vanoni, 98 23100 SONDRIO (SO) tel./fax. 0342-01.48.90	
P.IVA 00840850143 C.F. RVI MRC 69A28 F7120		e-mail: info@ingmarcoriva.com	